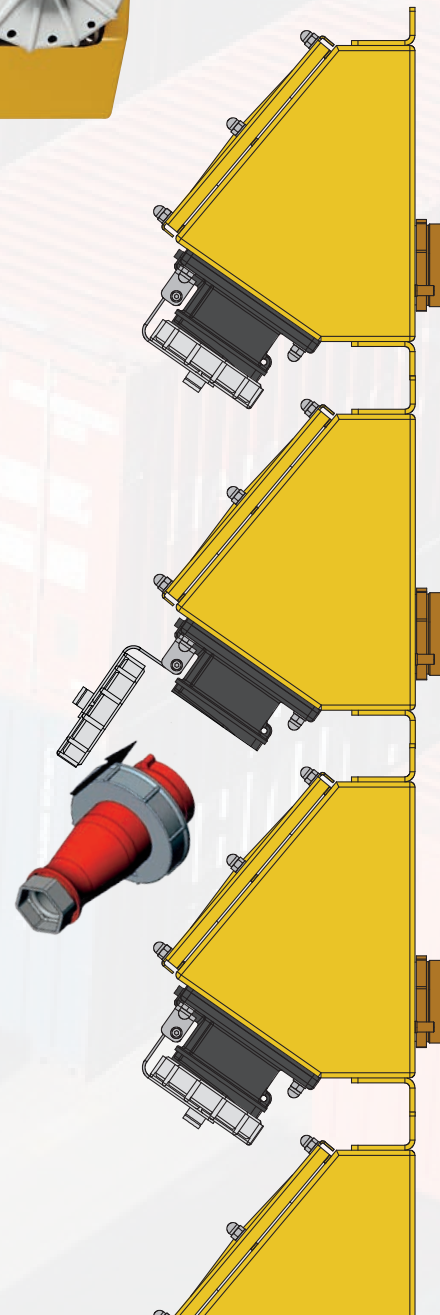


DOSE „Power Pack“ PLATZSPARREVOLUTION

sicher – ergonomisch – ökonomisch



- platzsparende mehrstöckige Multigang-Konfiguration mit 2-12 Abgängen
- ergonomische Steckführung durch 30° Winkel
- neuartiger Sicherheitsverschluss durch Klapp-Bajonettkappe
- bewährte Sicherheit mit Snap-In-Technologie
- auf Wunsch mit Indikator-LED lieferbar

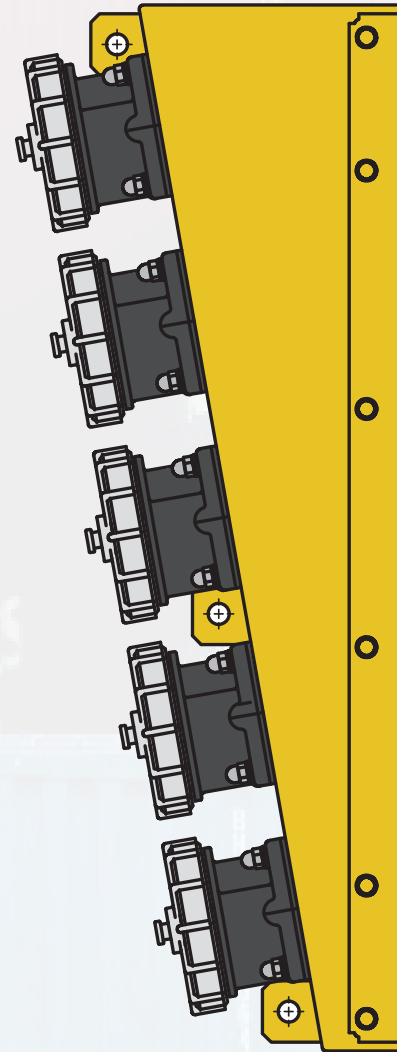


www.karl-dose.de

DOSE „Power Tower“ PLATZSPARREVOLUTION

sicher – ergonomisch – ökonomisch

- optimale Platzeinsparung an Bord, im Maximum > 50%
- 2 Module: PT6 & PT10 individuelle Konfigurationsmöglichkeiten: 2-6 Gänge und 7-10 Gänge
- Freiheit im Steckplatz-Management bis kurz vor Inbetriebnahme
- maximale Flexibilität durch jederzeit nachrüstbare Steckplätze, sogar bei einem bereits installierten Power Tower
- ergonomische Steckführung durch 10° Winkel
- bewährte Sicherheit mit Snap-In-Technologie
- auf Wunsch mit Indikator-LED lieferbar



DOSE
power for ships

www.karl-dose.de